

# 自動帯掛機 UP-240/320

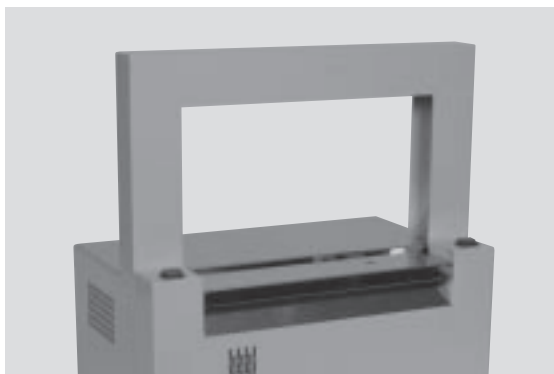
## 簡単操作の卓上形

- どなたでも簡単に美しく帯掛け結束できます
- テープはクラフトもフィルム(240)も使えます



株式会社 ユウコス

# 自動帯掛機 UP-240/320



## ☆どなたにも扱いやすい帯掛機です

帯掛けする物品をアーチに入れるだけで一連の動作を自動で行います。

## ☆何本でも連続帯掛けできます

テーブル上で物品を前後動かすだけで、のぞむ位置に平行またクロスに帯掛けできます。

## ☆物品の強度に合わせた 結束ができます

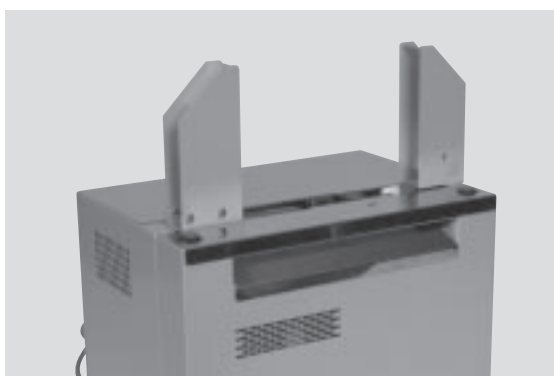
テープの引締力を固い物には強く、柔らかい物にはソフトな締付けに調整できます。

## ☆物品による作業スペースが選べます

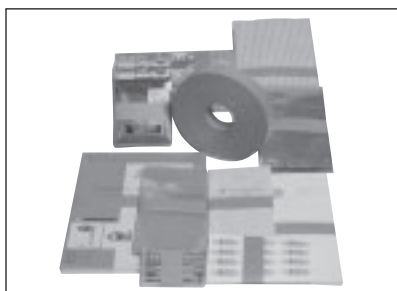
物品をアーチに入れるだけで自動スタートとフットスイッチによるスタートが選べます。

## ☆設置した場所に 直ぐに帯掛けできます

比較的軽く、移動は簡単です。電源を入れると直ぐその場で作業できます。



## テープと使用例



クラフトテープ



白クラフトテープ



フィルムテープ

### ■仕様

UP-240

帯掛け可能寸法…〈最大〉幅240mm×高さ180mm

〈最小〉幅30mm×高さ5mm

引締力…0.5～3.0kg (可変)

処理速さ…最高24回/分 (物品サイズにより処理数に差あり)

使用テープ…幅30mm 径185mm以内

電源…100V 50/60Hz

機械寸法…幅420mm×奥行285mm×高さ450mm

質量…20kg

UP-320

〈最大〉幅320mm×高さ200mm

〈最小〉幅30mm×高さ5mm

0.5～3.0kg (可変)

最高24回/分 (物品サイズにより処理数に差あり)

幅30mm 径185mm以内

100V 50/60Hz

幅450mm×奥行285mm×高さ535mm

25kg

※予告なく変更することがあります

## 株式会社 ユウコス

Ucos Co.,Ltd.

〒615-8033 京都市西京区下津林東大般若町37  
37, Higashi-Daihannya, Shimotsubayashi, Nishikyo, Kyoto

TEL 075-382-2833 FAX 075-382-2834

E-MAIL: info@ucos.co.jp